

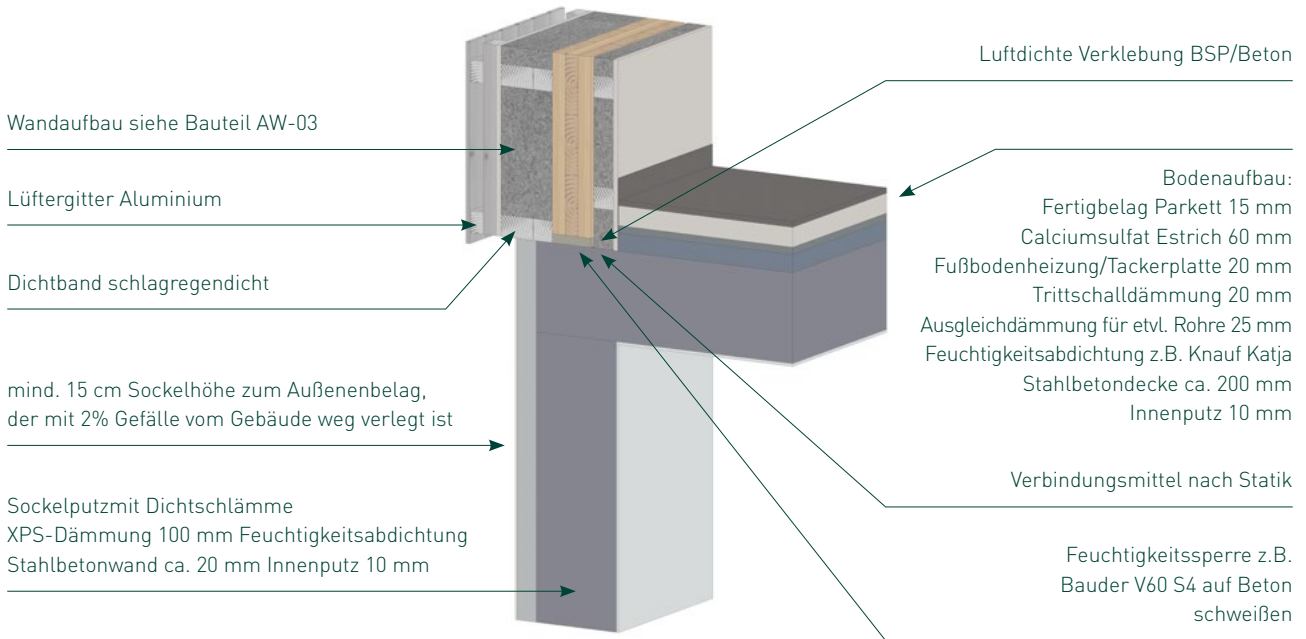


# DETAILANSCHLÜSSE



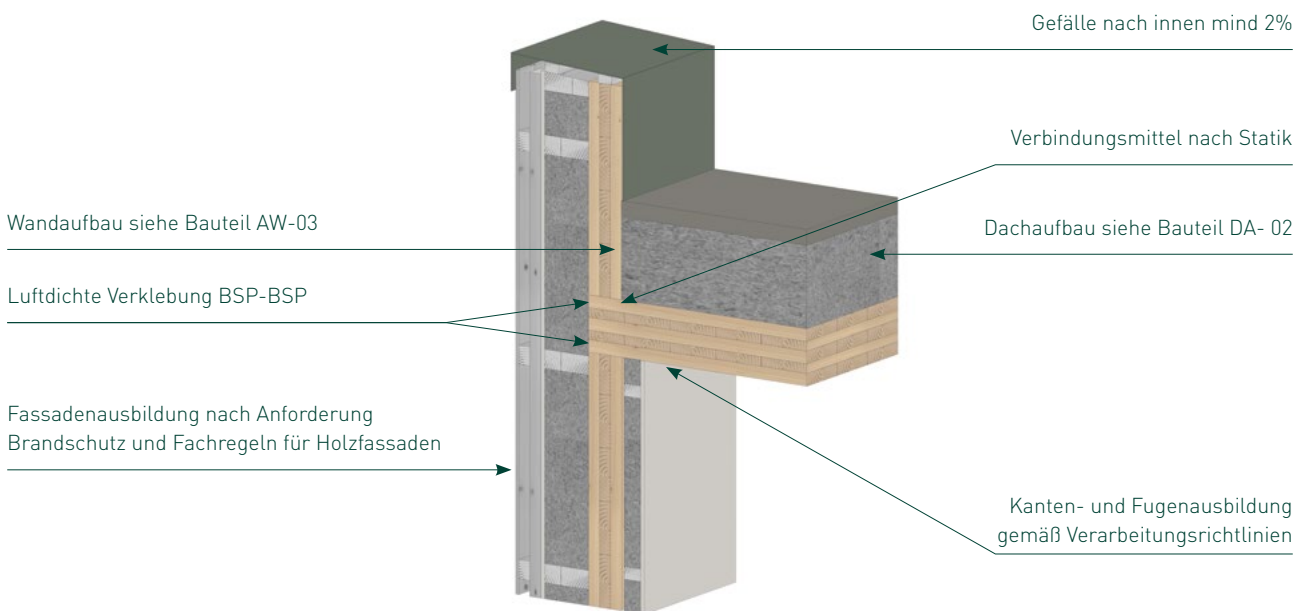
## SOCKELANSCHLUSS\_ **Außenwand**

Geeignet für den ein- und mehrgeschossigen Holzbau



## FLACHDACHANSCHLUSS\_ **Außenwand**

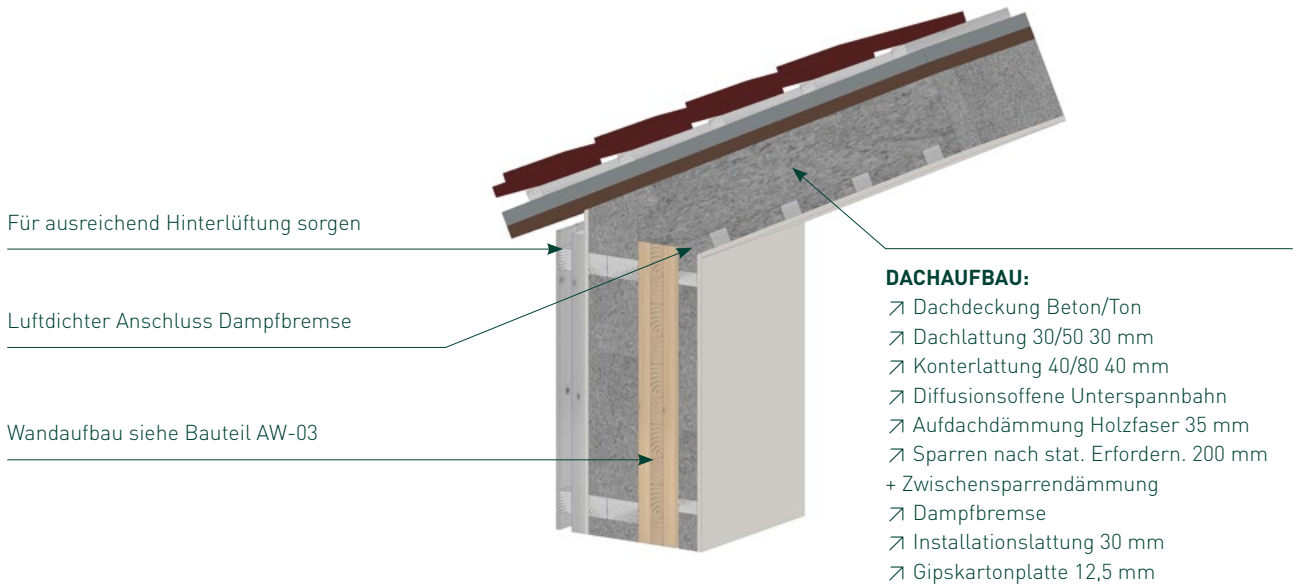
Geeignet für den ein- und mehrgeschossigen Holzbau





### SCHRÄGDACHANSCHLUSS\_ Außenwand

Geeignet für den ein- und mehreaeschossigen Holzbau



### TRENNDECKENANSCHLUSS\_ Außenwand

Geeignet für den ein- und mehrgeschossigen Holzbau

